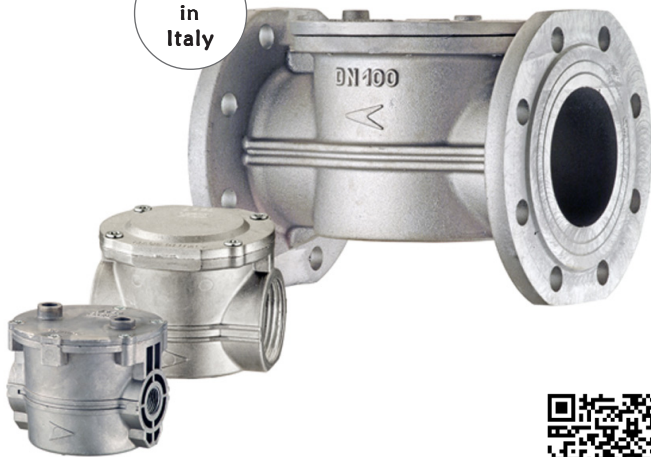


Gas Filter

English

Made in Italy



GAS FILTER

GFD050-TPIO-10B



1 GF=GAS FILTER

2 CONNECTION:

=Threaded
D= Flanged

4 OPTIONAL:

SP= Screw Plugs
TPIO= Test Point IN/OUT
PP= PETERSON Plugs

5 BAR:

= 6bar
-10B= 10bar

3 DIMENSIONS:

015SC = 1/2" (Small Capacity)
020SC = 3/4" (Small Capacity)
025SC = 1" (Small Capacity)
015 = 1/2"
020 = 3/4"
025 = 1"
25 = DN25
032 = 1 1/4"
32 = DN32
040 = 1 1/2"
40 = DN40
050 = 2"
50 = DN50
65 = DN65
80 = DN80
100 = DN100
125 = DN125
150 = DN150

GENERAL DESCRIPTION

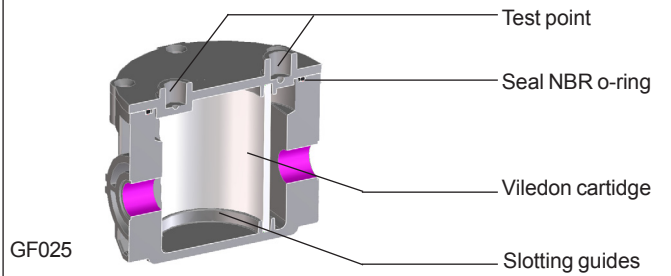
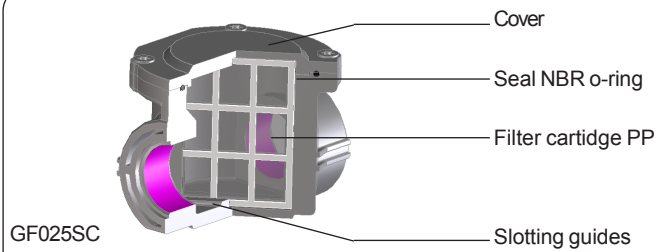
Gas Filter designed in accordance with the EN12516 and DIN3840. Can be used for all the types of natural gas, LPG or not corrosive gases. These filters are widely used for protection of control devices, pressure regulators, meters and on systems that requiring an high degree of filtration. All the *Gas Filter* covers are filled with connections for test point both at the filter inlet and outlet. All the operations shall be made by specialized technicians.

MARKING

Depending on which model, *Gas Filter* are marked by label with their technical characteristics.

GF015 1/2" P-max 6 bar
Filtration degree 50micron

S/N 000037/14 0497



INSTALLATION

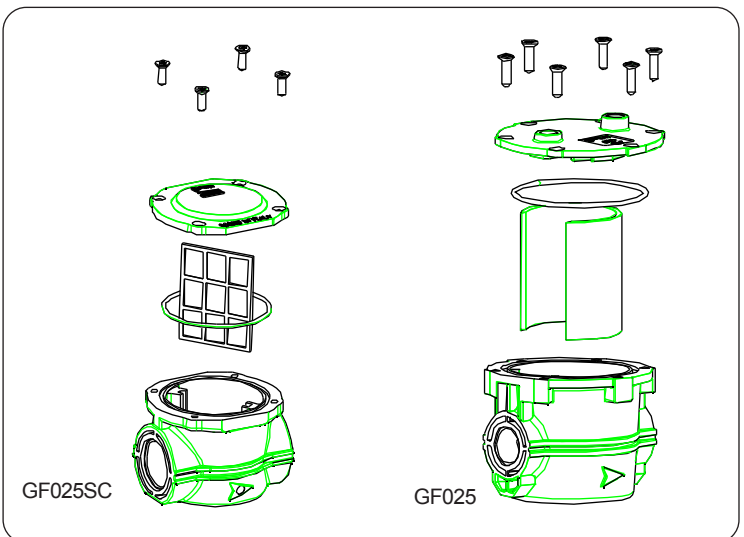
The device must be mounted away from the plasters, keeping a distance from the cover to allow the maintenance operations. Use the tightening torques specified in the standard EN1361, not by leveraging on the body.

REPLACEMENT OF THE CARTRIDGE

Before any operation of maintenance, you need to check that the valve installed before and after the *Gas Filter* are closed and the pressure are discharged with the drain plug.

Unscrew the screws of the cover, remove the cover, extract the cartridge e replace it with a new one, positioning as indicated inside the body.

Reassembly the body, and check that the cartridge comes inside correctly on the cover. Fix the screw with cross sequence. Perform a leak test of the system.



GENERAL CONDITIONS OF WARRANTY

THE PRESENT CERTIFICATE IS THE ONLY DOCUMENT TO HAVE THE RIGHT OF REPARATION OF THE PRODUCT IN WARRANTY

- The product is warranted for 24 month from purchase date.
- Any damages caused by tampering and incorrect use or installation will be not covered by warranty.
- The warranty is valid only if is full compiled.
- In case of defects covered by warranty, the producer will repair or replace the free product.

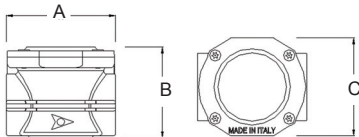
PERFORMANCES OUT OF WARRANTY:

When warranty's terms are spent, the eventual reparations will debited in according to the replaced parts and to the hand costs.

DIMENSIONS (mm) and WEIGHT (Kgs)

GAS FILTER SC

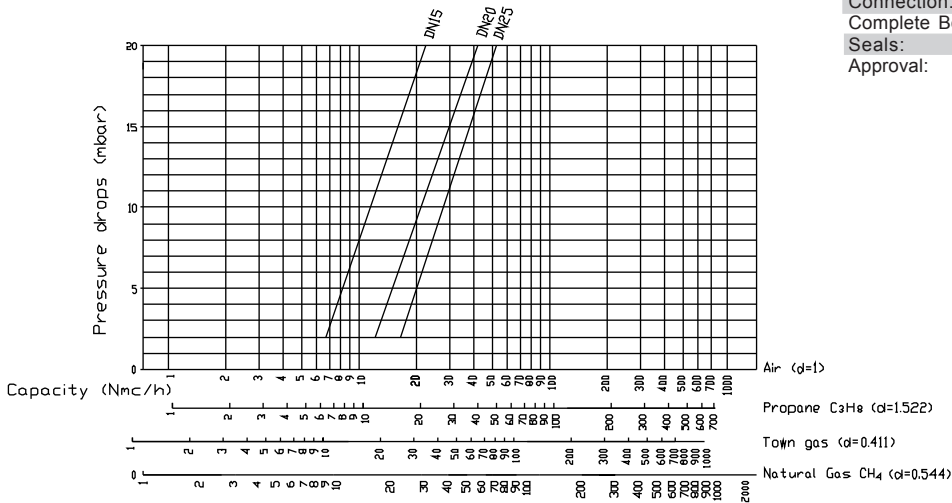
Model	mm			Kgs weight
	A	B	C	
GF015SC	72.0	60.0	65.0	0.221
GF020SC	72.0	60.0	65.0	0.212
GF025SC	72.0	60.0	65.0	0.199



TECHNICAL FEATURES

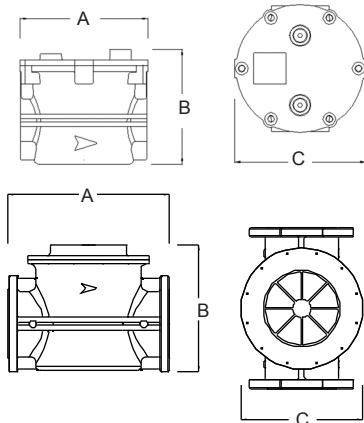
Operation maximum pressure:	6bar or 10bar
Working Temperature:	-20°C +80°C
Filtration:	<50Micron
Use:	Non-aggressive gases - Family 1-2-3 and air - Special version for Biogas
Cartridge:	Plastic cartridge PP
Connection:	Threaded gas 1/2" - 3/4" - 1" - ISO 228
Complete Body:	Die - Cast aluminium Gd - AlSi12Cu - EN AB 46100
Seals:	NBR
Approval:	2014/68/UE (PED) 2009/142/CE(GAS) EN13611

GAS FILTER FLOW CHART



GAS FILTER

Model	mm			Kgs weight
	A	B	C	
GF015	114.0	105.5	118.5	0.806
GF020	114.0	105.5	118.5	0.795
GF025	114.0	105.5	118.5	0.786
GF032	164.0	131.7	152.5	2.052
GF040	164.0	131.7	152.5	2.006
GF050	164.0	131.7	152.5	1.917
GFD25	175.0	122.0	118.0	1.586
GFD32	263.0	158.0	158.0	3.532
GFD40	259.0	163.0	163.0	3.651
GFD50	259.0	172.0	172.0	3.882
GFD65	240.0	180.0	185.0	4.4
GFD80	265.0	180.0	200.0	5.0
GFD100	265.0	210.0	220.0	5.8
GFD125	442.5	347.7	330.0	23.0
GFD150	442.5	347.7	330.0	21.0

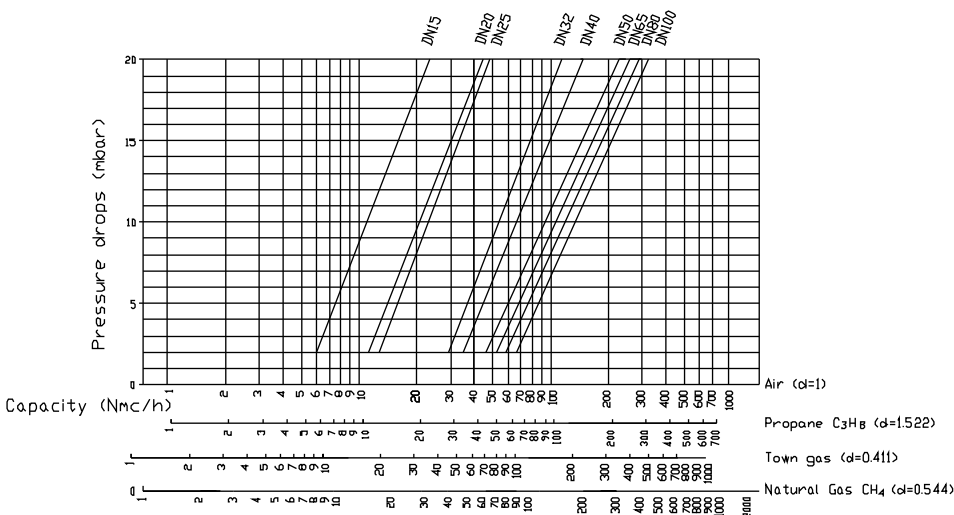


TECHNICAL FEATURES

Operation maximum pressure:	6bar or 10bar
Working Temperature:	-20°C 80°C
Filtration:	50Micron
Use:	Non-aggressive gases - Family 1-2-3 and air
Cartridge element:	Viledon cartridge
Inlet-Outlet:	Threaded gas 1/2" - 3/4" - 1" - 1 ¹ / ₄ " - 1 ¹ / ₂ " - 2" - ISO 228
Connection:	Sliding Aluminium flange PN10: DN25 - DN32-DN40-DN50. Flanged PN16 : DN65-DN80-DN100-DN125-DN150
Complete Body:	Die - Cast Aluminium Gd - AlSi12Cu - EN AB 46100
Seals:	NBR
Approval:	2014/68/UE (PED) 2009/142/CE(GAS) EN13611

Optional:
Test point - Screw - Peters plug - Manometer - DP clogging indicator

GAS FILTER FLOW CHART



WARRANTY CERTIFICATE TO COMPILE AND SEND IN CASE OF DAMAGE

DEVICE: GAS FILTER SC mod. _____ GAS FILTER mod. _____

Serial number(s.n.) _____

DEALER _____

Stamp: _____ Date of purchase: _____

USER _____

Surname and name _____

Address _____ n° _____

City _____

Telephone _____



Tecnocontrol

Tecnocontrol Srl
via Miglioli, n°47
20090 Segrate (MI) Italy
Tel. +39 02 26922890
www.tecnocontrol.it

geca

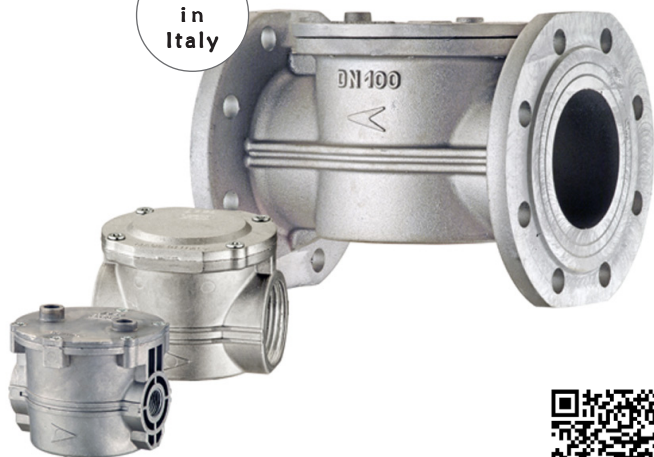
GECA Srl
via E. Fermi, n°98
25064 Gussago (BS) Italy
Tel. +39 030 3730218
www.gecasrl.it

The manufacturer firm reserves the right to make any aesthetic or functional modification to the without prior notice at any time.

Gas Filter

Italiano

Made in Italy



FILTRI GAS

GFD050-TPIO-10B



1 GF=GAS FILTER

2 ATTACCHI:

__=Attacchi filettati
D=Attacchi flangiati

4 OPTIONAL:

SP= Tappi in alluminio
TPIO=Test Point IN/OUT
PP=Prese PETERSON

5 BAR:

= 6bar
-10B= 10bar

3 DIMENSIONI:

015SC = 1/2" (Piccola capacità)
020SC = 3/4" (Piccola capacità)
025SC = 1" (Piccola capacità)
015 = 1/2"
020 = 3/4"
025 = 1"
25 = DN25
032 = 1 1/4"
32 = DN32
040 = 1 1/2"
40 = DN40
050 = 2"
50 = DN50
65 = DN65
80 = DN80
100 = DN100
125 = DN125
150 = DN150

DESCRIZIONE GENERALE

I *Gas Filter* sono progettati in conformità con le disposizioni della norma EN12516 e DIN3840.

Possono essere utilizzati per tutti i tipi di gas naturale, GPL o gas non corrosivi. Questi filtri sono ampiamente utilizzati per la protezione di dispositivi di controllo, regolatori di pressione contatori e su sistemi che richiedono un elevato grado di filtrazione. Tutti i coperchi dei *Gas Filter* sono muniti di attacchi per la verifica della pressione d'ingresso e d'uscita.

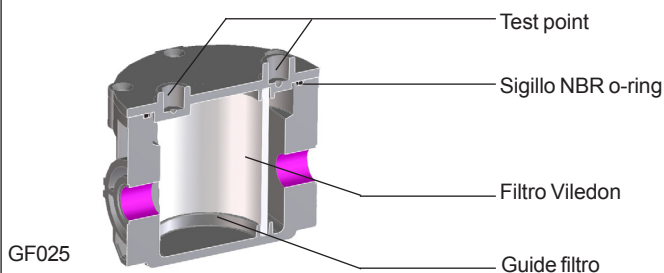
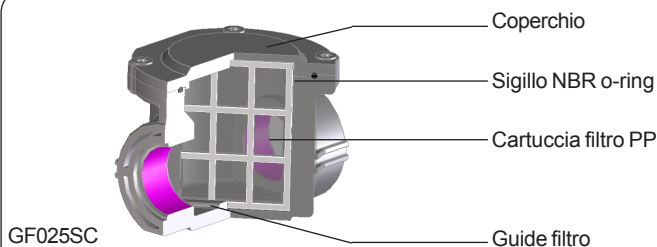
Tutte le operazioni devono essere effettuate da personale tecnico specializzato.

ETICHETTA

I *Gas Filter* hanno riportato sul proprio corpo un'etichetta con le caratteristiche del modello:

GF015 1/2" P-max 6 bar
Filtration degree 50micron

S/N 000037/14 0497



INSTALLAZIONE

Gas Filter devono essere montati lontano dagli intonaci mantenendo una distanza dal coperchio tale da permettere le operazioni di manutenzione.

Utilizzare una coppia di serraggio indicate dalla norma EN13611 non facendo leva sul corpo.

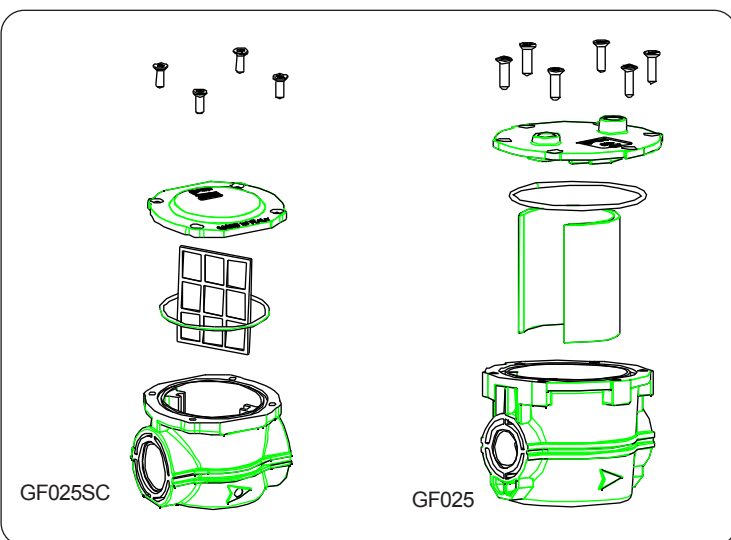
SOSTITUZIONE CARTUCCIA

Prima di ogni operazione di manutenzione, è necessario controllare che non vi sia pressione nell'impianto e che il *Gas Filter* sia intercettato a monte e a valle.

Svitare le viti del coperchio, rimuovere il coperchio, estrarre la cartuccia e sostituirla con una nuova. Riposizionare la cartuccia nella propria sede all'interno del corpo.

Verificare che la cartuccia sia inserita correttamente nelle proprie guide e rimontare il coperchio. Fissare il coperchio al corpo riavvitando le viti.

Eseguire una prova di tenuta dell'impianto.



CONDIZIONI GENERALI DI GARANZIA

IL PRESENTE CERTIFICATO E' L'UNICO DOCUMENTO CHE DA DIRITTO ALLA RIPARAZIONE DEL PRODOTTO IN GARANZIA

• Il rivoltore è GARANTITO per un periodo di 24 mesi dalla data di acquisto.

• Non sono coperti da GARANZIA eventuali danni derivati da manomissioni, uso ed installazione errati o impropri.

• La GARANZIA è valida solo se debitamente compilata, in caso di difetti coperti da GARANZIA, il produttore riparerà o sostituirà il prodotto gratuitamente.

PRESTAZIONE FUORI GARANZIA:

Trascorsi i termini o la durata della GARANZIA le eventuali riparazioni verranno addebitate in funzioni alle parti sostituite e al costo della manodopera.

DIMENSIONI (mm) E PESO (Kg)

GAS FILTER SC

Modello	mm			Kg Peso
	A	B	C	
GF015SC	72.0	60.0	65.0	0.221
GF020SC	72.0	60.0	65.0	0.212
GF025SC	72.0	60.0	65.0	0.199

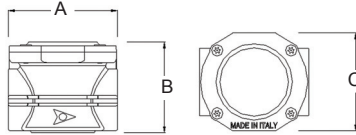
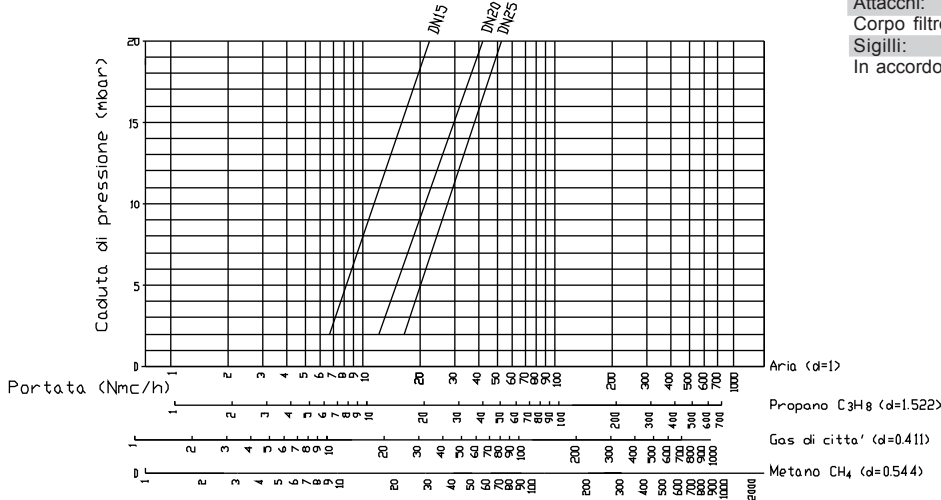


DIAGRAMMA PORTATE GAS FILTER SC

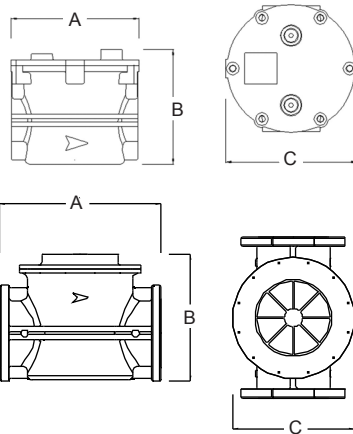


CARATTERISTICHE TECNICHE

Pressione max di funzionamento:	6bar or 10bar
Temperatura di lavoro:	-20°C 80°C
Filtraggio:	<50Micron
Gas:	Gas non aggressivi - Famiglia 1-2-3 e Aria - Versione speciale per Biogas
Cartuccia:	Cartuccia in plastica PP
Attacchi:	Gas Filettati 1/2" - 3/4" - 1" - ISO 228
Corpo filtro:	Alluminio pressofuso Gd - AISi12Cu - EN AB 46100
Sigilli:	NBR
In accordo:	2014/68/UE (PED) 2009/142/CE(GAS)

GAS FILTER

Modello	mm			Kg Peso
	A	B	C	
GF015	114.0	105.5	118.5	0.806
GF020	114.0	105.5	118.5	0.795
GF025	114.0	105.5	118.5	0.786
GF032	164.0	131.7	152.5	2.052
GF040	164.0	131.7	152.5	2.006
GF050	164.0	131.7	152.5	1.917
GFD25	175.0	122.0	118.0	1.586
GFD32	263.0	158.0	158.0	3.532
GFD40	259.0	163.0	163.0	3.651
GFD50	259.0	172.0	172.0	3.882
GFD65	240.0	180.0	185.0	4.4
GFD80	265.0	180.0	200.0	5.0
GFD100	265.0	210.0	220.0	5.8
GFD125	442.5	347.7	330.0	23.0
GFD150	442.5	347.7	330.0	21.0

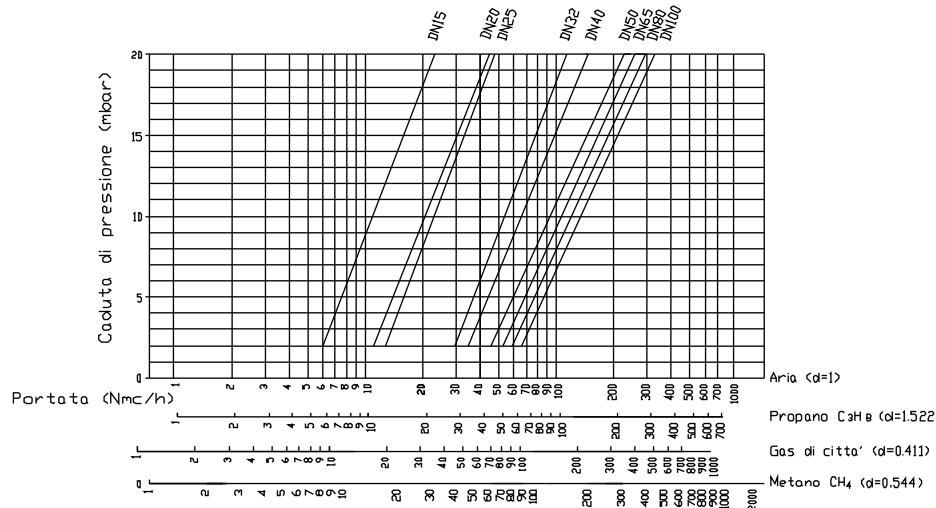


CARATTERISTICHE TECNICHE

Pressione max di funzionamento:	6bar or 10bar
Temperatura di lavoro:	-20°C +80°C
Filtraggio:	50Micron
Gas:	Gas non aggressivi - Famiglia 1-2-3 e Aria
Cartuccia:	Cartuccia Viledon
Ingresso-Uscita	Gas Filettati 1/2" - 3/4" - 1" - 1"1/4 - 1"1/2 - 2" - ISO 228
Attacchi :	Flange scorrevoli PN10: DN25-DN32-DN40-DN50. Flange PN16: DN65-DN80-DN100-DN125-DN150
Corpo filtro:	Alluminio pressofuso Gd - AISi12Cu - EN AB 46100
Sigilli:	NBR
In accordo:	2014/68/UE (PED) 2009/142/CE(GAS)

Optional:
 Test point-NPT 1/4" - Tappo in alluminio -NPT 1/4" - Peters plug - Manometro- DP indicatore di intasamento.

DIAGRAMMA PORTATE GAS FILTER



CERTIFICATO DI GARANZIA DA COMPILARE E SPEDIRE IN CASO DI GUASTO

APPARECCHIO: GAS FILTER SC mod. _____ GAS FILTER mod. _____

Numero di serie(s.n.) _____

RIVENDITORE _____

Timbro: _____ Date of purchase: _____ / ____ / ____

UTILIZZATORE

Nome e Cognome _____

Indirizzo _____ n° _____

CAP _____ Città _____

Telefono _____



Tecnocontrol Srl
 via Miglioli, n°47
 20090 Segrate (MI) Italy
 Tel. +39 02 26922890
 www.tecnocontrol.it



GECA Srl
 via E. Fermi, n°98
 25064 Gussago (BS) Italy
 Tel. +39 030 3730218
 www.gecasrl.it

La ditta costruttrice si riserva il diritto di apportare qualsiasi modifica, estetica o funzionale, senza preavviso alcuno ed in qualsiasi momento.